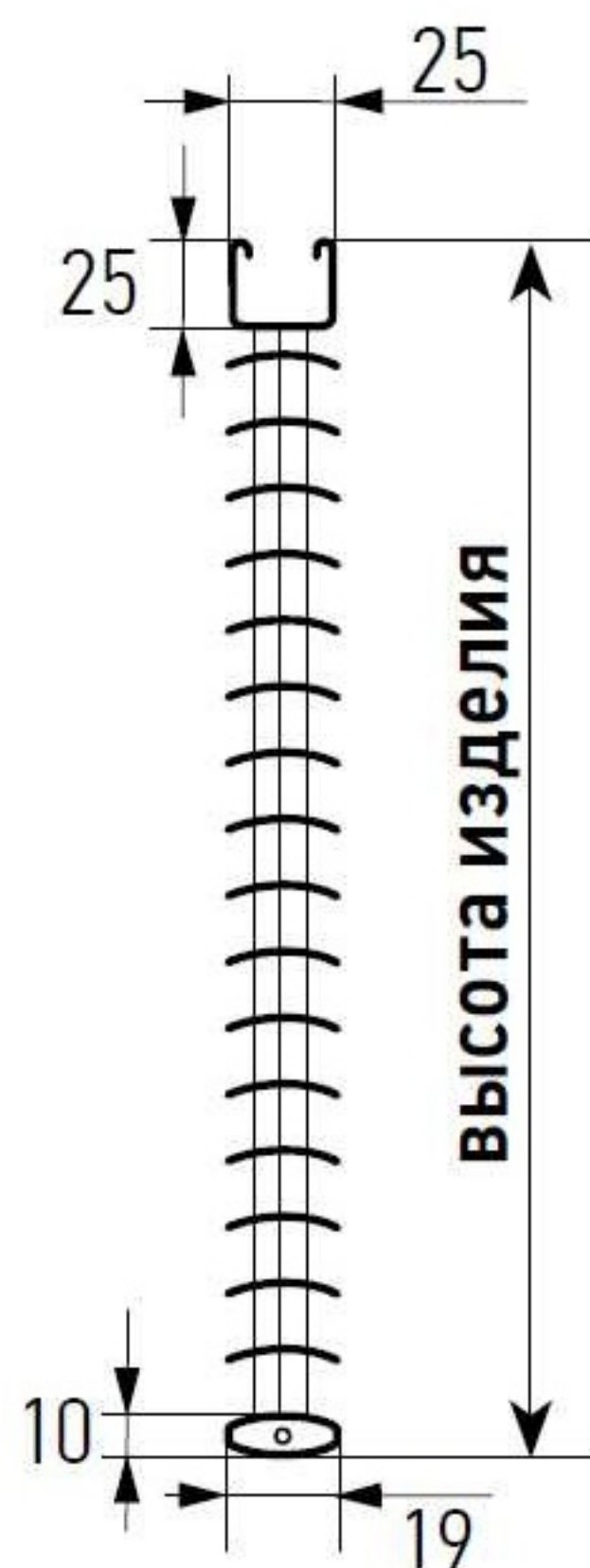
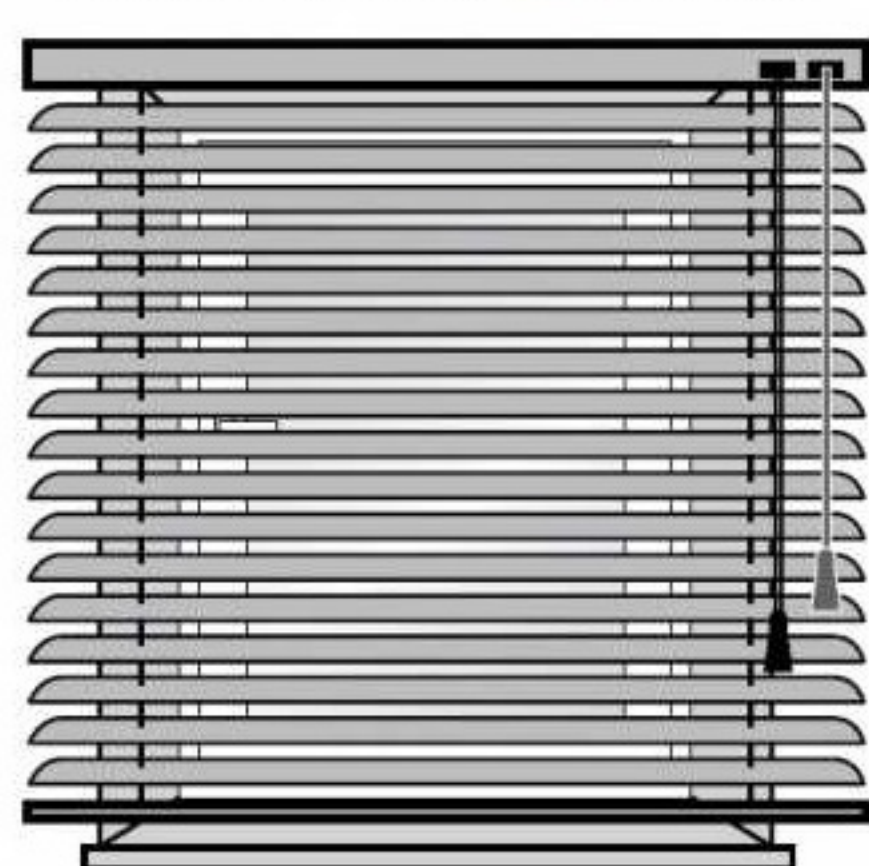


Вид спереди

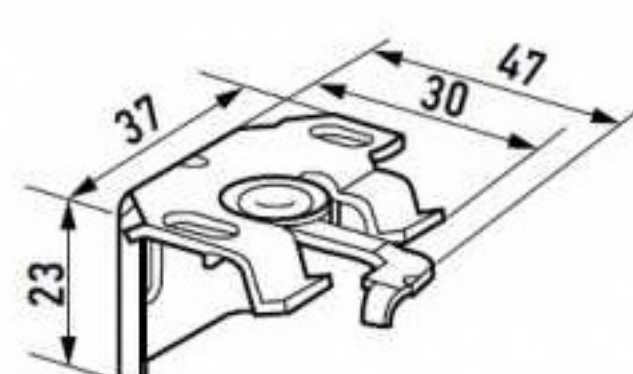
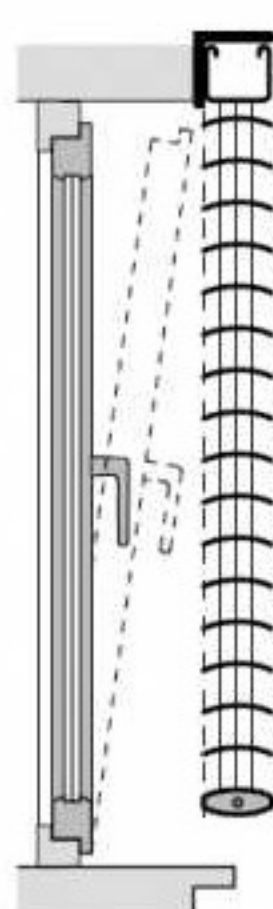


Вид сбоку

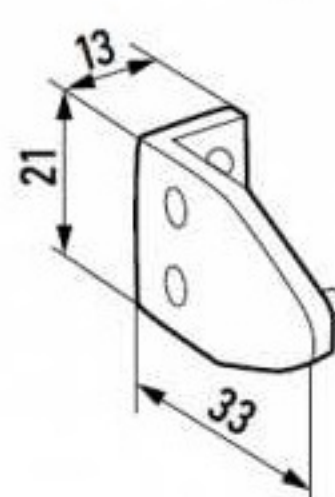
**СНАРУЖИ ОКОННОГО ПРОЕМА**



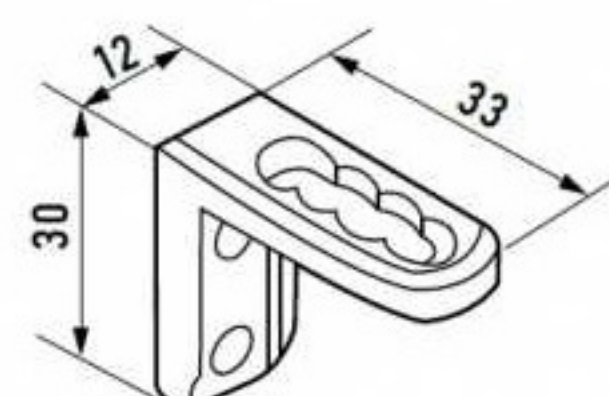
Рекомендации по замерам:  
 Ширина изделия = ширина проема + 10 см  
 Высота изделия = высота проема + высота пакета\*



Кронштейн Холлис  
240180-0000

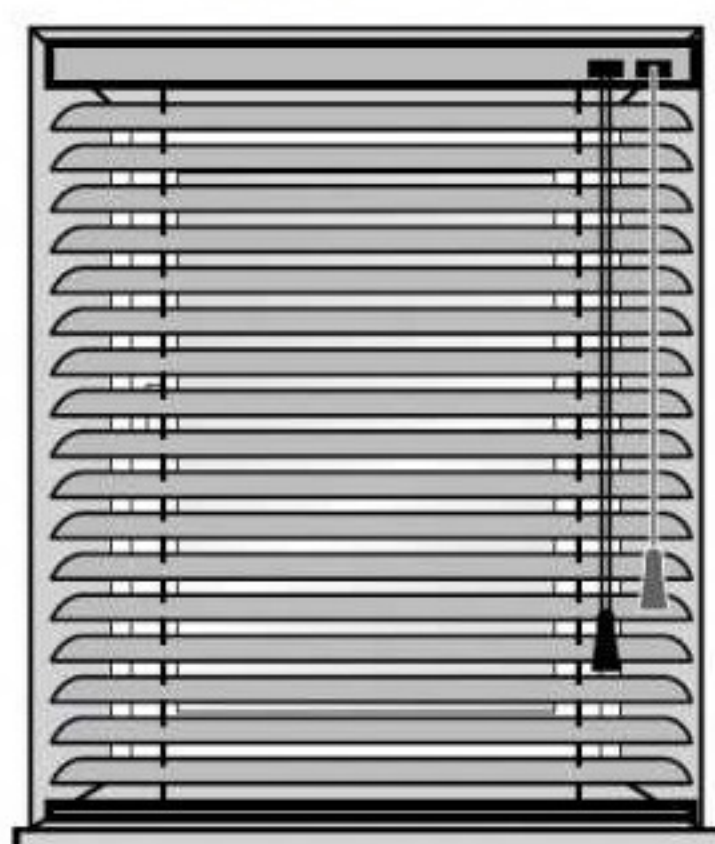


Держатель нижнего карниза  
для нижней фиксации  
240172-0000

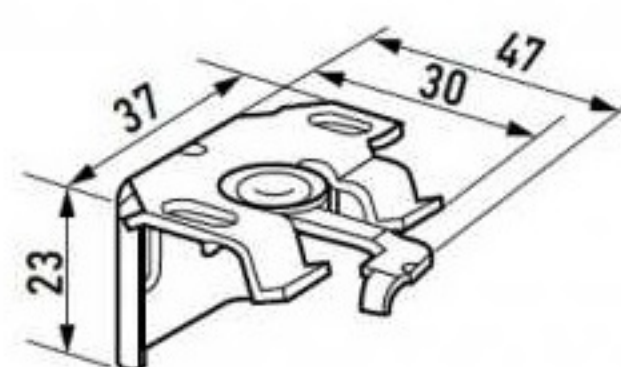
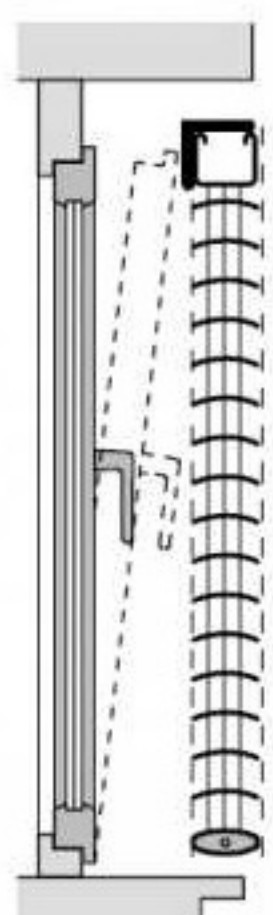


Кронштейн нижний  
тип В пластмассовый  
249181-0000

**ВНУТРИ ОКОННОГО ПРОЕМА**



Рекомендации по замерам:  
 Ширина изделия = ширина проема - 0,5 см  
 Высота изделия = высота проема - 2 см



Универсальный кронштейн  
240180-0000

**ВНИМАНИЕ!**  
 Необходимо убедиться, что изделие в сложенном виде не будет препятствовать открытию окна.

**РАСЧЕТ ВЫСОТЫ ПАКЕТА (СЛОЖЕННОГО ИЗДЕЛИЯ)**

Высота жалюзи, см	Высота пакета, см	
	16 мм	25 мм
50	7,1	6,5
100	8,3	7,6
150	9,5	8,8
200	10,8	9,9
250	12,0	11,1
300	13,2	12,2

**КОЛИЧЕСТВО КРОНШТЕЙНОВ ДЛЯ ЖАЛЮЗИ 16/25 ММ**

Ширина изделия, м	Количество кронштейнов, шт.
0-1,50	2
1,50-1,80	3
1,80-2,30	4
2,30-2,80	5
2,80-3,20	6